



**Продвигаем сжатый природный газ**

**Moving compressed natural gas to market**

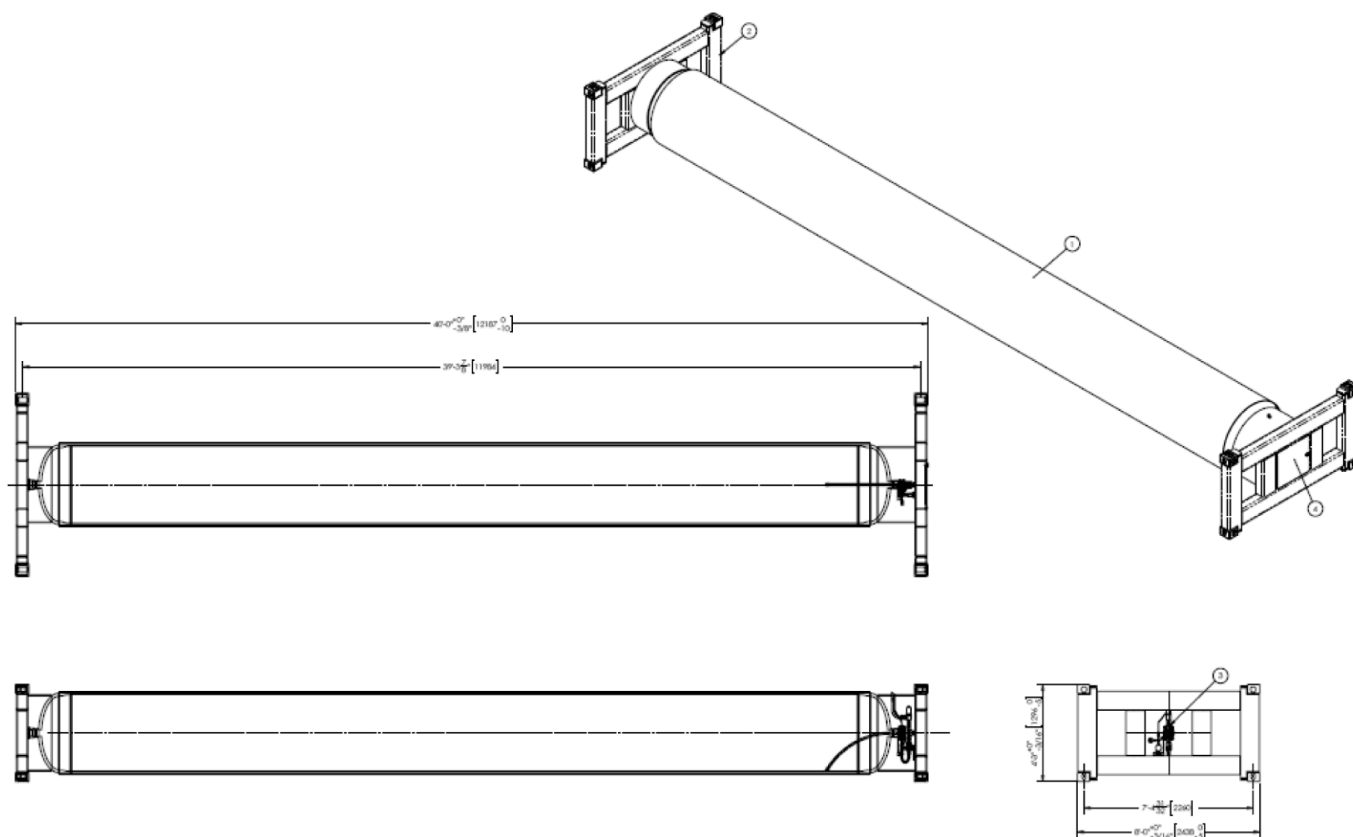
**Интегрированная система**

**для перевозки**

**компримированного природного газа**

**ISO контейнер C140**





|   |  |  |
|---|--|--|
| Модель  | C140   |  |
| Наименование  | 40 футовый контейнер из одного баллона   |  |
| Длина   | 40 ft  | 12,192 m                                   |
| Ширина  | 8 ft   | 2,438 m                                    |
| Высота  | 4 ft 3 inches  | 1,295 m                                    |
| Вес (пустой)  | Около 22,040 lbs   | Около 10.0 тонн                            |
| Вес газа  | В зависимости от состава газа  | 1.94 тонн (В зависимости от состава газа)  |
| Число осей  | Согласно национальных и региональных требований и стандартов   |  |
| Макс рабочее давление                                 | 3600 psi   | 250 bar                                    |
| Рабочее давление                                      | 2880psi  | 199 bar                                    |
| Рабочие температуры                                   | -58 °F to 150 °F   | -50°C to 65 °C                             |
| Объем газа  | 83,300 ft <sup>3</sup> (@ 59oF and 2880)   | До 2775 м <sup>3</sup> (@20oC and 249 bar) |
| Водный объем  | 325 ft <sup>3</sup>  | 9,200 литров                               |
| Сертификаты на оборудование, работающее под давлением | Designed to ISO 11119-1:2002 Gas cylinders of composite construction -- Specification and test methods -- Part 1: Hoop wrapped composite gas cylinders and ASME Section VIII, Div 3. Certified by American Bureau of Shipping (ABS) and Transport Canada.                  |  |
| Сертификаты на контейнер                              | Open tank container designed and manufactured to ISO Standards (1496-3-4 <sup>th</sup> Edition – 1995-03-01 Tank Containers), and certified by ABS or equivalent for international use under the Convention for Safe Container guidelines (CSC). Transport Canada Approved |  |
| Сертификаты на трейлер                                | Согласно национальных и региональных требований и стандартов   |  |